

# 轴承座工艺分析及模具设计

新余市长林集团长林机器公司（江西新余 338000） 钟翔山

【摘要】通过对轴承座的工艺分析，改进了传统的工艺方法，设计了落料拉伸复合模及台阶压合模，减少了工序，提高了工效，同时保证了零件形状及精度要求。

关键词 工艺分析 轴承座 台阶压合模 模具设计

## 1 前言

如图 1 所示的轴承座是我公司某产品中的重要零件，采用 0.8 mm 厚优质碳素结构钢 08F 制成，零件成形精度较高，生产批量大，外形奇特——拉伸高度中部有一凸出的台阶。

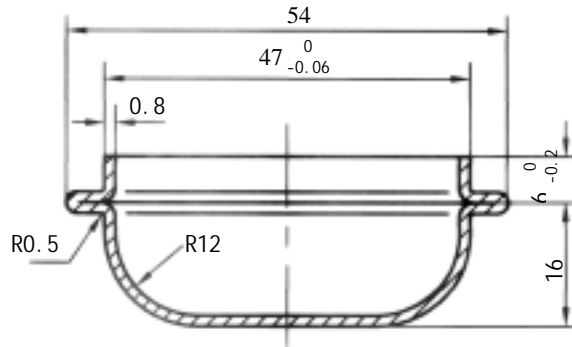


图 1 轴承座

## 2 工艺分析及改进

该零件是一个较复杂拉伸件，成形难点在于拉伸高度中部的凸出台阶。

为稳妥地生产出该零件，解决零件毛坯计算，台阶压合成形是该零件的成形难点。采用了传统工艺方法即落料、拉伸、修边、胀形、压合 5 道工序，设计了 4 副单工序模分别完成其中的落料、拉伸、胀形、压合工序，如图 2 所示。

由于传统工艺占用机床及操作人员多，生产周期较长，造成生产效率较低，成本高，不利于大批量生产及企业效益的提高。为此，在对该零件成形进行充分论证分析后，改进了原工艺，先设计了一副落料拉伸复合模进行压合前准备，然后采用普通车床机械切削修边，最后设计一副压合模一次性压出台阶，从而将原 5 道工序 4 副模具减少为 3 道工序 2 副模具，如图 3 所示。

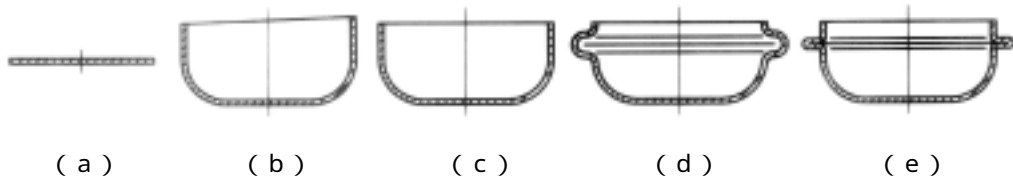


图 2 轴承座冲压工序

a——落料 b——拉伸 c——修边 d——胀形 e——压合

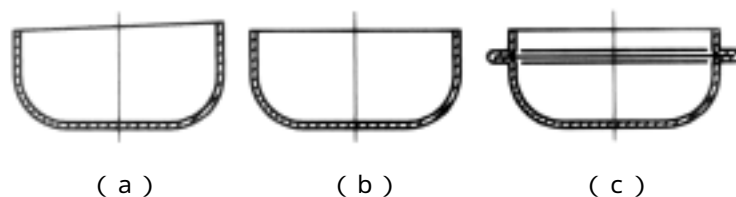


图3 轴承座冲压工序的改进  
a——落料 - 拉伸 b——修边 c——压合

### 3 工艺计算

#### 3.1 落料毛坯尺寸计算

选取合适的修边余量之后，根据轴承座结构，可将其分解成外径  $d$  为  $(47 - t) = 46.2$ ，高度  $H$  为  $(16 - t) = 14.8$  的大圆筒，二个外径  $d$  外为 54、内径  $d$  内为  $(47 - 2t) = 45.4$  的圆环及外径  $d$  为 46.2，高度  $H$  为  $(6 + 2 - t) = 7.2$  的无底小圆筒三部分。

由于拉伸后工件的平均厚度与毛坯厚度差别不大，厚度变化可以忽略不计，故落料毛坯尺寸的确定按照拉伸前后毛坯与工件的表面积不变原则计算。

考虑到料厚为 0.8mm，小于 1mm，台阶 R0.5mm 尺寸较小，为简化计算直接按直角进行，则毛坯直径  $D$ ：

$$D = =$$

其中：

$$\text{大圆筒筒底面积 } F_1 = (d - 2R)^2$$

$$\text{大圆筒 } R = 12 \text{ mm 处的圆弧面积 } F_2 = 2R(d - 2R) + 8R^2$$

$$\text{大圆筒筒壁面积 } F_3 = d(H - R)$$

$$\text{二个圆环面积 } F_4 = 2(d_{\text{外}}^2 - d_{\text{内}}^2)$$

$$\text{无底小圆筒面积 } F_5 = dH$$

代入数值 ( $R$  按  $12 + 12.4$ ) 后，得

$$D = 82.24 \text{ mm}$$

$$\text{取 } D = 82 \text{ mm}$$

#### 3.2 确定拉伸次数

圆筒形件拉伸系数为：

$$m = = 0.56$$

根据资料中的公式，确定是否用压边圈

$$= = 0.0097$$

$$(0.09 \sim 0.17) \times (1 - m) = (0.09 \sim 0.17) \times (1 - 0.56) = 0.0396 \sim 0.0748 = 0.0097 < (0.09 \sim 0.7) \times (1 - m)$$

故需采用压边圈。

查资料得极限拉伸系数  $m_{\text{极}} = 0.50 \sim 0.56$ 。

因  $m = m_{\text{极}}$ ，故能一次拉伸成形。

#### 3.3 确定修边后拉伸件高度

根据修边后拉伸件筒形的表面积与零件表面积相等的原则，可计算出修边后的拉伸件高度为 27 mm。

### 4 模具设计

#### 4.1 落料拉伸复合模设计及其工作过程

根据上述分析计算，设计了如图 4 所示的落料拉伸复合模。

模具工作过程：坯料送入，上模下行，落料下模 6 及落料拉伸上模 2 分别与坯料接触落料，落下的圆形毛坯被卸料板 7 及落料拉伸上模 2 压紧校平，当滑块继续下行时，坯料分别通过凸模 4 及落料拉伸上模 2 的向上、向下运动完成拉伸、拉伸后的零件通过卸料器 3 推下。

图4 落料拉伸复合模结构

1 .聚氨脂橡胶 2 .落料拉伸上模 3 .卸料器 4 .凸模 5 .压料板 6 .落料下模 7 .卸料板 8 .顶杆

#### 4 . 2 台阶压合模设计

##### 4 . 2 . 1 压合模结构

依照“弱区先变形、变形在弱区”的金属变形规律，通过对非变形区域设置保护，促使变形向弱区转移，解决了台阶压合模的一次成形，设计的台阶压合模如图5所示。

图5 压合模结构

1 .上压合模 2 .卸料器 3 .模柄 4 .卸料杆 5 .上模板 6 .定位顶杆 7 .保护器 8 .下压合模 9 .导套 10 .导柱 11 .弹簧 12 .下模

##### 4 . 2 . 2 压合模工作过程

整个零件压合分三个阶段：

首先是成形准备，主要完成对非变形区域设置保护。

冲床滑块在上死点，此时，工作台下的缓冲垫将定位顶杆6顶出，而弹簧11将保护器7顶出呈自由状态，经修边后的压延件放于保护器7及下压合模8的环形槽中，随着冲床滑块的缓缓下移，定位顶杆6将卸料器2压入上模板5底面，此时，零件上半部进入上压合模1中，尔后，卸料器2

克服定位顶杆 6 的反作用力，压定位顶杆 6 与保护器 7 上端面贴合，至此，整个零件毛坯内腔有定位顶杆 6 及保护器 7 实行内支承保护，零件上半部有上压合模 1 及卸料器 2 实行外支承保护。零件口部由于插入下压合模 8 的环槽中也得到内、外支承的双重保护，只剩下需要压合的变形外区域未得到保护。

其次是成形阶段，当滑块继续下行，卸料器 2 迫使定位顶杆 6 及保护器 7 克服弹簧 1 1 弹力下行，零件毛坯开始承受压力，失去外支承的变形区域先发生塑性变形向外胀形，然后随着冲床滑块的下行，将向外胀形部分压合成图示零件要求的台阶。

最后是卸料阶段，滑块上升，定位顶杆 6 在缓冲垫的作用下，将零件从下压合模 8 和保护器 7 中顶出。当滑块上升到卸料位置，通过卸料杆 4 的作用卸料器 2 把零件从上压合模 1 型腔中推出。与此同时，保护器 7 在弹簧 1 1 作用下复位，至此，整个零件成形卸料全部完成。

#### 4.2.3 设计要点

(1) 为保证零件尺寸精度要求，同时提供可靠的支承保护。上、下压合模 1、8 与零件外形尺寸应保证  $0.03 \sim 0.05 \text{ mm}$  的双边间隙。

(2) 为保证内、外支承保护稳定、可靠，保护器 7 及定位顶杆 6、卸料器 2 要与零件的尺寸和形状吻合一致，以免产生缺陷。

(3) 为保证零件顺利进入保护器 7 及下压合模 8 的环槽，车削修边时应于  $4.7 \text{ mm}$  外圆倒  $0.2 \times 45^\circ$  角。

(4) 为使零件口部能得到内、外支承保护，环槽宽度与零件应保持单边  $0.01 \sim 0.03 \text{ mm}$  的间隙。

#### 5 使用效果

由于改进设计时，较好地运用了金属成形的规律，通过仔细地分析复合零件的成形，因而模具制造后，一次试冲合格，现阶段已生产数千件，产品质量稳定，模具工作良好。

改进后的工艺比原工艺提高工效一倍，同时减少一半的机床占用及操作人员，效益显著。

#### 参 考 文 献

- 1 冲模设计手册编写组编. 冲模设计手册. 北京：机械工业出版社，1988.
- 2 万战胜. 冲压工艺及模具设计. 北京：中国铁道出版社，1995.